

# FCIR 2600/500 S

Промышленный гладильный каландр с выходом белья спереди или сзади.



## Основные преимущества:

- Большая площадь контакта с бельем, угол охвата 300°
- Рейка для защиты рук и кнопка аварийного отключения
- Прочный гладильный ремень NOMEX
- Автоматическое охлаждение
- Простой в эксплуатации микропроцессор: 20 программ глажения
- Индикатор скорости и температуры глажения
- Включение обратного хода вала
- Модель FCIR: возврат белья и со стороны подачи, и с задней стороны
- Двигатель с частотным преобразователем
- Легко снимаемый фильтр для защиты от ворса
- Система складывания требует меньше ухода (нет тесемок и валиков)
- Электрический, газовый или паровой нагрев

## Технические характеристики

Диаметр вала 502 мм

Рабочая ширина вала 2600 мм

Производительность

Паровой обогрев 115 кг/ч

Скорость глажения 1,5 — 8 м/мин

Обогрев

Паровой 68 кг/ч

Двигатель

Мотор вала 0,37 кВт

Мотор вентилятора 2×0,18 кВт (50Hz) / 2×0,255 кВт (60 Hz)

Электрическое подключение

3 x 208-240V/50,60Hz – 3 x 380-415 +N/50,60Hz

3AC/380-415 -N/50,60Hz – 3AC/440V/60Hz

Транспортные габариты

Вес брутто :1600 кг

Вес нетто: 1350 кг

Габариты в х ш х г : 1568×3350×1528 мм

Упаковочные размеры в х ш х г 1890×3485×1290 мм

## По вопросам продаж и поддержки обращайтесь:

Архангельск (8182)63-90-72

Астана +7(7172)727-132

Астрахань (8512)99-46-04

Барнаул (3852)73-04-60

Белгород (4722)40-23-64

Брянск (4832)59-03-52

Владивосток (423)249-28-31

Волгоград (844)278-03-48

Вологда (8172)26-41-59

Воронеж (473)204-51-73

Екатеринбург (343)384-55-89

Иваново (4932)77-34-06

Ижевск (3412)26-03-58

Иркутск (395) 279-98-46

Киргизия (996)312-96-26-47

Казань (843)206-01-48

Калининград (4012)72-03-81

Калуга (4842)92-23-67

Кемерово (3842)65-04-62

Киров (8332)68-02-04

Краснодар (861)203-40-90

Красноярск (391)204-63-61

Курск (4712)77-13-04

Липецк (4742)52-20-81

Магнитогорск (3519)55-03-13

Москва (495)268-04-70

Мурманск (8152)59-64-93

Набережные Челны (8552)20-53-41

Нижний Новгород (831)429-08-12

Казахстан (772)734-952-31

Новокузнецк (3843)20-46-81

Новосибирск (383)227-86-73

Омск (3812)21-46-40

Орел (4862)44-53-42

Оренбург (3532)37-68-04

Пенза (8412)22-31-16

Пермь (342)205-81-47

Ростов-на-Дону (863)308-18-15

Рязань (4912)46-61-64

Самара (846)206-03-16

Санкт-Петербург (812)309-46-40

Саратов (845)249-38-78

Севастополь (8692)22-31-93

Симферополь (3652)67-13-56

Таджикистан (992)427-82-92-69

Смоленск (4812)29-41-54

Сочи (862)225-72-31

Ставрополь (8652)20-65-13

Сургут (3462)77-98-35

Тверь (4822)63-31-35

Томск (3822)98-41-53

Тула (4872)74-02-29

Тюмень (3452)66-21-18

Ульяновск (8422)24-23-59

Уфа (347)229-48-12

Хабаровск (4212)92-98-04

Челябинск (351)202-03-61

Череповец (8202)49-02-64

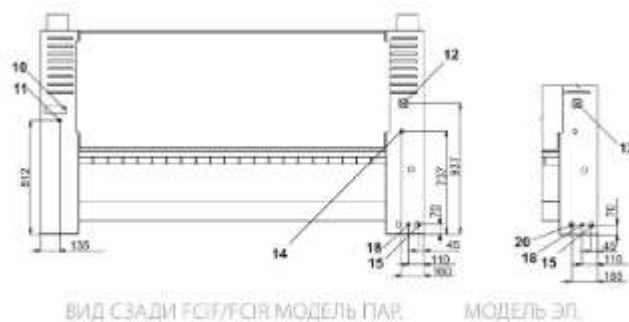
Ярославль (4852)69-52-93

# FCIR 2600/500 E

Промышленный гладильный каландр с выходом белья спереди или сзади.

## Основные преимущества:

- Большая площадь контакта с бельем, угол охвата 300°
- Рейка для защиты рук и кнопка аварийного отключения
- Прочный гладильный ремень NOMEX
- Автоматическое охлаждение
- Простой в эксплуатации микропроцессор: 20 программ глажения
- Индикатор скорости и температуры глажения
- Включение обратного хода вала
- Модель FCIR: возврат белья и со стороны подачи, и с задней стороны
- Двигатель с частотным преобразователем
- Легко снимаемый фильтр для защиты от ворса
- Система складывания требует меньше ухода (нет тесемок и валиков)
- Электрический, газовый или паровой нагрев



## Технические характеристики

Диаметр вала 502 мм

Рабочая ширина вала 2600 мм

Производительность

Эл. обогрев 95 кг/ч

Скорость глажения 1,5 — 8 м/мин

Обогрев

Электрический 54 кВт

Двигатель

Мотор вала 0,37 кВт

Мотор вентилятора 2×0,18 кВт (50Hz) / 2×0,255 кВт (60 Hz)

Электрическое подключение

3 x 208-240V/50,60Hz – 3 x 380-415 +N/50,60Hz

3AC/380-415 -N/50,60Hz – 3AC/440V/60Hz

Транспортные габариты

Вес брутто: 1600 кг

Вес нетто: :1350 кг

Габариты в х ш х г: 1568×3350×1528 мм

Упаковочные размеры в х ш х г 1890×3485×1290 мм

## По вопросам продаж и поддержки обращайтесь:

Архангельск (8182)63-90-72

Астана +7(7172)727-132

Астрахань (8512)99-46-04

Барнаул (3852)73-04-60

Белгород (4722)40-23-64

Брянск (4832)59-03-52

Владивосток (423)249-28-31

Волгоград (844)278-03-48

Вологда (8172)26-41-59

Воронеж (473)204-51-73

Екатеринбург (343)384-55-89

Иваново (4932)77-34-06

Ижевск (3412)26-03-58

Иркутск (395) 279-98-46

Киргизия (996)312-96-26-47

Казань (843)206-01-48

Калининград (4012)72-03-81

Калуга (4842)92-23-67

Кемерово (3842)65-04-62

Киров (8332)68-02-04

Краснодар (861)203-40-90

Красноярск (391)204-63-61

Курск (4712)77-13-04

Липецк (4742)52-20-81

Магнитогорск (3519)55-03-13

Москва (495)268-04-70

Мурманск (8152)59-64-93

Набережные Челны (8552)20-53-41

Нижний Новгород (831)429-08-12

Казахстан (772)734-952-31

Новокузнецк (3843)20-46-81

Новосибирск (383)227-86-73

Омск (3812)21-46-40

Орел (4862)44-53-42

Оренбург (3532)37-68-04

Пенза (8412)22-31-16

Пермь (342)205-81-47

Ростов-на-Дону (863)308-18-15

Рязань (4912)46-61-64

Самара (846)206-03-16

Санкт-Петербург (812)309-46-40

Саратов (845)249-38-78

Севастополь (8692)22-31-93

Симферополь (3652)67-13-56

Таджикистан (992)427-82-92-69

Смоленск (4812)29-41-54

Сочи (862)225-72-31

Ставрополь (8652)20-65-13

Сургут (3462)77-98-35

Тверь (4822)63-31-35

Томск (3822)98-41-53

Тула (4872)74-02-29

Тюмень (3452)66-21-18

Ульяновск (8422)24-23-59

Уфа (347)229-48-12

Хабаровск (4212)92-98-04

Челябинск (351)202-03-61

Череповец (8202)49-02-64

Ярославль (4852)69-52-93