



Коммерческие сушильные машины барабанного типа IDR190

По вопросам продажи и поддержки обращайтесь:

Архангельск (8182)63-90-72
Астрахань (8512)99-46-04
Барнаул (3852)73-04-60
Белгород (4722)40-23-64
Брянск (4832)59-03-52
Владивосток (423)249-28-31
Волгоград (844)278-03-48
Вологда (8172)26-41-59
Воронеж (473)204-51-73
Екатеринбург (343)384-55-89
Иваново (4932)77-34-06

Ижевск (3412)26-03-58
Иркутск (395)279-98-46
Казань (843)206-01-48
Калининград (4012)72-03-81
Калуга (4842)92-23-67
Кемерово (3842)65-04-62
Киров (8332)68-02-04
Краснодар (861)203-40-90
Красноярск (391)204-63-61
Курск (4712)77-13-04
Липецк (4742)52-20-81

Киргизия (996)312-96-26-47

Магнитогорск (3519)55-03-13
Москва (495)268-04-70
Мурманск (8152)59-64-93
Набережные Челны (8552)20-53-41
Нижний Новгород (831)429-08-12
Новокузнецк (3843)20-46-81
Новосибирск (383)227-86-73
Омск (3812)21-46-40
Орел (4862)44-53-42
Оренбург (3532)37-68-04
Пенза (8412)22-31-16

Казахстан (7273)495-231

Пермь (342)205-81-47
Ростов-на-Дону (863)308-18-15
Рязань (4912)46-61-64
Самара (846)206-03-16
Санкт-Петербург (812)309-46-40
Саратов (845)249-38-78
Севастополь (8692)22-31-93
Симферополь (3652)67-13-56
Смоленск (4812)29-41-54
Сочи (862)225-72-31
Ставрополь (8652)20-65-13

Таджикистан (992)427-82-92-69

Сургут (3462)77-98-35
Тверь (4822)63-31-35
Томск (3822)98-41-53
Тула (4872)74-02-29
Тюмень (3452)66-21-18
Ульяновск (8422)24-23-59
Уфа (347)229-48-12
Хабаровск (4212)92-98-04
Челябинск (351)202-03-61
Череповец (8202)49-02-64
Ярославль (4852)69-52-93

Единый адрес для всех регионов: psq@nt-rt.ru || <https://ipso.nt-rt.ru/>



INDUSTRIAL TUMBLE-DRYER

IDR190

9 KG

FEATURES

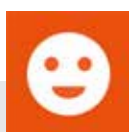
- Standard stainless steel drum with large diameter
- Easy-to-use microprocessor (ECT)
- Combination of radial and axial airflow
 - maximal heat transfer
 - low energy consumption
 - short drying time
- Large door opening for easy loading and unloading

OPTIONS

- Reverse drum
- Full control programmer
- Residual moisture control
 - safe drying of delicate linen
 - humidity detection in %
 - ideal in combination with Softwash®
 - Ideal for dry cleaners, fire departments
 - available on Easy and Full Control
- Stainless steel front



LARGE DOOR
OPENING



ENERGY
EFFICIENT



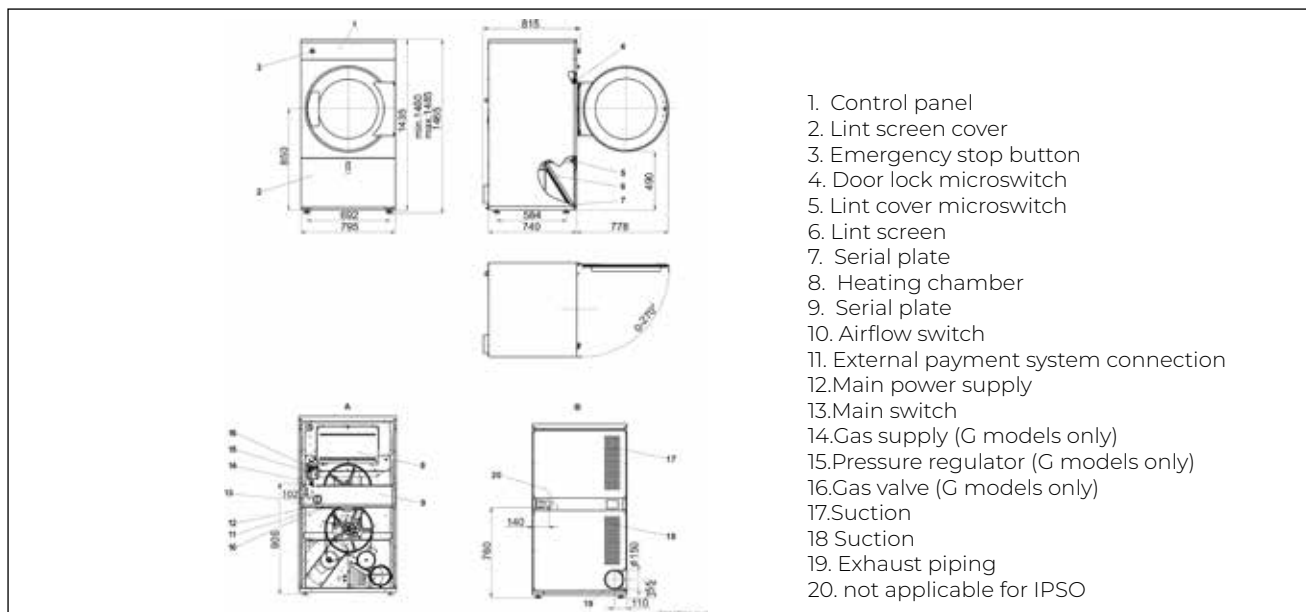
STANDARD
STAINLESS
STEEL DRUM

IDR190

DRUM
 CAPACITY
 VOLUME (L)
 DIAMETER (MM)
 DRYING PERFORMANCE
 AIRFLOW (M³/H)
 DRYING AVERAGE (L/MIN)
 GAS HEATING
 GAS CONNECTION (IN)
 ELECTRICAL CONNECTION
 ENERGY (KW)
 ENERGY (kBTU/H)
 ELECTRICAL HEATING
 ELECTRICAL CONNECTION
 ENERGY (kW)
 MOTOR
 FAN (KW)
 DRIVE (KW)
 CONNECTION
 EXHAUST (MM)
 PROGRAMMER
 EASY CONTROL
 - antivandal (ECT)
 FULL CONTROL
 DIMENSIONS
 H X W X D (MM)
 NET WEIGHT (KG)
 TRANSPORT DATA
 PACKED H X W X D (MM)
 GROSS WEIGHT (KG)

	9
	190
	Ø760
	350
	0,150
	3/4"
	1x 208-240V 50Hz 3x 208-240V 50Hz 3x 380-415V 50Hz 3x 380-415V +N 50Hz 3x 440V 60Hz 3x 480V 50Hz 3x 480V 60Hz
	12,5
	42,7
	3x 208-240V 50Hz 3x 380-415V 50Hz 3x 440V 60Hz 3x 480V 50Hz 3x 480V 60Hz
	6/9/12
	0,37
	0,18
	Ø150
	Standard
	Available
	1465 x 795 x 815
	170
	1570 x 880 x 885
	180

The data concerning dimensions of machines include all extended parts



По вопросам продажи и поддержки обращайтесь:

Архангельск (8182)63-90-72
Астрахань (8512)99-46-04
Барнаул (3852)73-04-60
Белгород (4722)40-23-64
Брянск (4832)59-03-52
Владивосток (423)249-28-31
Волгоград (844)278-03-48
Вологда (8172)26-41-59
Воронеж (473)204-51-73
Екатеринбург (343)384-55-89
Иваново (4932)77-34-06

Ижевск (3412)26-03-58
Иркутск (395)279-98-46
Казань (843)206-01-48
Калининград (4012)72-03-81
Калуга (4842)92-23-67
Кемерово (3842)65-04-62
Киров (8332)68-02-04
Краснодар (861)203-40-90
Красноярск (391)204-63-61
Курск (4712)77-13-04
Липецк (4742)52-20-81

Магнитогорск (3519)55-03-13
Москва (495)268-04-70
Мурманск (8152)59-64-93
Набережные Челны (8552)20-53-41
Нижний Новгород (831)429-08-12
Новокузнецк (3843)20-46-81
Новосибирск (383)227-86-73
Омск (3812)21-46-40
Орел (4862)44-53-42
Оренбург (3532)37-68-04
Пенза (8412)22-31-16

Пермь (342)205-81-47
Ростов-на-Дону (863)308-18-15
Рязань (4912)46-61-64
Самара (846)206-03-16
Санкт-Петербург (812)309-46-40
Саратов (845)249-38-78
Севастополь (8692)22-31-93
Симферополь (3652)67-13-56
Смоленск (4812)29-41-54
Сочи (862)225-72-31
Ставрополь (8652)20-65-13

Сургут (3462)77-98-35
Тверь (4822)63-31-35
Томск (3822)98-41-53
Тула (4872)74-02-29
Тюмень (3452)66-21-18
Ульяновск (8422)24-23-59
Уфа (347)229-48-12
Хабаровск (4212)92-98-04
Челябинск (351)202-03-61
Череповец (8202)49-02-64
Ярославль (4852)69-52-93

Киргизия (996)312-96-26-47

Казахстан (7273)495-231

Таджикистан (992)427-82-92-69

Единый адрес для всех регионов: psq@nt-rt.ru || <https://ipso.nt-rt.ru/>