

# Крупногабаритные стирально-отжимные машины с мягким креплением IY800, IY1000, IY1200

По вопросам продажи и поддержки обращайтесь:

Архангельск (8182)63-90-72  
Астрахань (8512)99-46-04  
Барнаул (3852)73-04-60  
Белгород (4722)40-23-64  
Брянск (4832)59-03-52  
Владивосток (423)249-28-31  
Волгоград (844)278-03-48  
Вологда (8172)26-41-59  
Воронеж (473)204-51-73  
Екатеринбург (343)384-55-89  
Иваново (4932)77-34-06

Ижевск (3412)26-03-58  
Иркутск (395)279-98-46  
Казань (843)206-01-48  
Калининград (4012)72-03-81  
Калуга (4842)92-23-67  
Кемерово (3842)65-04-62  
Киров (8332)68-02-04  
Краснодар (861)203-40-90  
Красноярск (391)204-63-61  
Курск (4712)77-13-04  
Липецк (4742)52-20-81

Киргизия (996)312-96-26-47

Магнитогорск (3519)55-03-13  
Москва (495)268-04-70  
Мурманск (8152)59-64-93  
Набережные Челны (8552)20-53-41  
Нижний Новгород (831)429-08-12  
Новокузнецк (3843)20-46-81  
Новосибирск (383)227-86-73  
Омск (3812)21-46-40  
Орел (4862)44-53-42  
Оренбург (3532)37-68-04  
Пенза (8412)22-31-16

Казахстан (7273)495-231

Пермь (342)205-81-47  
Ростов-на-Дону (863)308-18-15  
Рязань (4912)46-61-64  
Самара (846)206-03-16  
Санкт-Петербург (812)309-46-40  
Саратов (845)249-38-78  
Севастополь (8692)22-31-93  
Симферополь (3652)67-13-56  
Смоленск (4812)29-41-54  
Сочи (862)225-72-31  
Ставрополь (8652)20-65-13

Таджикистан (992)427-82-92-69

Сургут (3462)77-98-35  
Тверь (4822)63-31-35  
Томск (3822)98-41-53  
Тула (4872)74-02-29  
Тюмень (3452)66-21-18  
Ульяновск (8422)24-23-59  
Уфа (347)229-48-12  
Хабаровск (4212)92-98-04  
Челябинск (351)202-03-61  
Череповец (8202)49-02-64  
Ярославль (4852)69-52-93

Единый адрес для всех регионов: [psq@nt-rt.ru](mailto:psq@nt-rt.ru) || <https://ipso.nt-rt.ru/>



# ПРОМЫШЛЕННЫЕ ВЫСОКОСКОРОСТНЫЕ СТИРАЛЬНО-ОТЖИМНЫЕ АВТОМАТЫ

IY800

80КГ

IY1000

100КГ

IY1200

120КГ

## ОСОБЕННОСТИ

- Подressоренные, высокоскоростные стиральные машины
- Корпус машины из нержавеющей стали
- Внутренний и внешний барабаны из нержавеющей стали
- Aries Elite - свободно программируемый микропроцессор
- Два больших сливных клапана (2 x Ø103 мм)
- Легкий доступ ко всем частям машины
- Стандартное подключение жидких моющих средств
- Двигатель с частотным преобразователем
- Перфорированные ребра - лучшее механическое воздействие и более низкий расход воды
- Пневматические клапана подвода воды
- Программы стирки ECO - значительное сокращение потребления воды и электричества
- Запатентованный диспенсер для моющих средств с 5-ю извлекаемыми емкостями



## ОПЦИОНАЛЬНО

- Дозировочные насосы для жидких моющих средств
- Программное обеспечение Aries Assist
- Наклон машины вперед и назад. Наклон засчет внешней платформы.



ROBUST DESIGN



LARGE DOOR  
OPENING

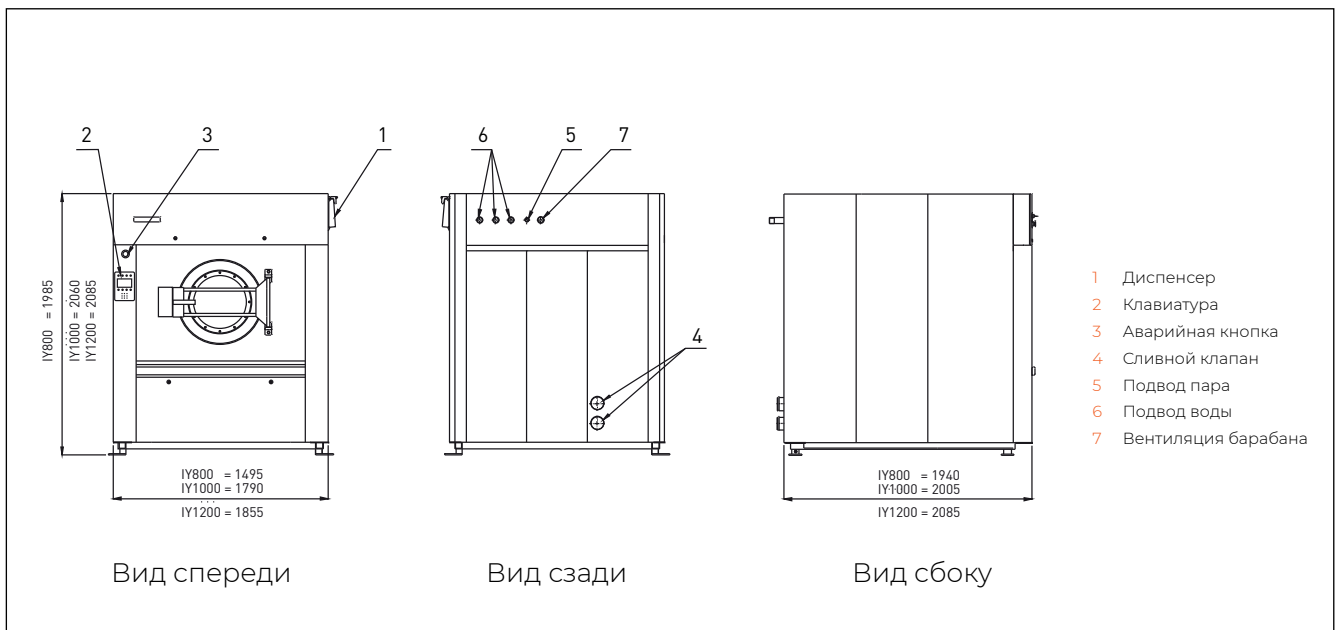


EASY  
OPERATION

	IY800	IY1000	IY1200
ПРОИЗВОДИТЕЛЬНОСТЬ 10:1 (КГ)	80	100	120
ПРОИЗВОДИТЕЛЬНОСТЬ 9:1 (КГ)	89	111	133
ОБЪЕМ (Л)	807	1003	1180
ДИАМЕТР БАРАБАНА (ММ)	1110	1200	1300
СКОРОСТЬ ВРАЩЕНИЯ			
ПРИ СТИРКЕ (ОБ/М)	36	33	32
ПРИ ОТЖИМЕ (ОБ/М)	750	720	695
G-ФАКТОР	350	350	350
ОБОГРЕВ			
ЭЛЕКТР. (КВТ)	67,5	-	-
ПАРОВОЙ (БАР)	3-8	3-8	3-8
	44-116 psi	44-116	44-116
ПОДКЛЮЧЕНИЕ			
ЭЛЕКТР.	3 x 200-240/50-60 Hz 3 x 380-480/50-60Hz	3 x 200-240/50-60 Hz 3 x 380-480/50-60Hz	3 x 200-240/50-60 Hz 3 x 380-480/50-60Hz
МОЩНОСТЬ МОТОРА (КВТ)	11	15	18,50
ПОДВОД ВОДЫ (ММ)	3 x 38 (1 1/2")	3 x 38 (1 1/2")	3 x 38 (1 1/2")
ПОДВОД ПАРА (ММ)	25 (1")	25 (1")	25 (1")
ПОДВОД СЖАТОГО ВОЗДУХА (ММ)	Ø8	Ø8	Ø8
СЛИВ (ММ)	2 x 103 (4")	2 x 103 (4")	2 x 103 (4")
УПАКОВОЧНЫЕ ГАБАРИТЫ			
ВЕС БРУТТО (КГ)	2830	3410	3710
ВЕС НЕТТО (КГ)	2640	3170	3480
ГАБАРИТЫ В X Ш X Г (ММ)	1985 x 1495 x 1940	2060 x 1790 x 2005	2085 x 1855 x 2085
ГАБАРИТЫ В X Ш X Г (ММ)	2200 x 1690 x 1950	2345 x 1865 x 2125	2340 x 2000 x 2170
ОБЪЕМ УПАКОВКИ (М³)	7,25	9,29	10,16

‘-’ - не предлагается

Стандартно - в стандартном исполнении. Данные о размерах машины включают в себя все выступающие части



## По вопросам продажи и поддержки обращайтесь:

**Архангельск** (8182)63-90-72  
**Астрахань** (8512)99-46-04  
**Барнаул** (3852)73-04-60  
**Белгород** (4722)40-23-64  
**Брянск** (4832)59-03-52  
**Владивосток** (423)249-28-31  
**Волгоград** (844)278-03-48  
**Вологда** (8172)26-41-59  
**Воронеж** (473)204-51-73  
**Екатеринбург** (343)384-55-89  
**Иваново** (4932)77-34-06

**Ижевск** (3412)26-03-58  
**Иркутск** (395)279-98-46  
**Казань** (843)206-01-48  
**Калининград** (4012)72-03-81  
**Калуга** (4842)92-23-67  
**Кемерово** (3842)65-04-62  
**Киров** (8332)68-02-04  
**Краснодар** (861)203-40-90  
**Красноярск** (391)204-63-61  
**Курск** (4712)77-13-04  
**Липецк** (4742)52-20-81

**Магнитогорск** (3519)55-03-13  
**Москва** (495)268-04-70  
**Мурманск** (8152)59-64-93  
**Набережные Челны** (8552)20-53-41  
**Нижний Новгород** (831)429-08-12  
**Новокузнецк** (3843)20-46-81  
**Новосибирск** (383)227-86-73  
**Омск** (3812)21-46-40  
**Орел** (4862)44-53-42  
**Оренбург** (3532)37-68-04  
**Пенза** (8412)22-31-16

**Пермь** (342)205-81-47  
**Ростов-на-Дону** (863)308-18-15  
**Рязань** (4912)46-61-64  
**Самара** (846)206-03-16  
**Санкт-Петербург** (812)309-46-40  
**Саратов** (845)249-38-78  
**Севастополь** (8692)22-31-93  
**Симферополь** (3652)67-13-56  
**Смоленск** (4812)29-41-54  
**Сочи** (862)225-72-31  
**Ставрополь** (8652)20-65-13

**Сургут** (3462)77-98-35  
**Тверь** (4822)63-31-35  
**Томск** (3822)98-41-53  
**Тула** (4872)74-02-29  
**Тюмень** (3452)66-21-18  
**Ульяновск** (8422)24-23-59  
**Уфа** (347)229-48-12  
**Хабаровск** (4212)92-98-04  
**Челябинск** (351)202-03-61  
**Череповец** (8202)49-02-64  
**Ярославль** (4852)69-52-93

**Киргизия** (996)312-96-26-47

**Казахстан** (7273)495-231

**Таджикистан** (992)427-82-92-69

Единый адрес для всех регионов: [psq@nt-rt.ru](mailto:psq@nt-rt.ru) || <https://ipso.nt-rt.ru/>